

PAROTĚSNÉ FÓLIE ONDUTISS®

Ondutiss BARRIER, Ondutiss BARRIER REFLEX

MONTÁŽNÍ NÁVOD

www.onduline.cz

Onduline SM, s.r.o.
Zakouřilova 28/1096, 149 00 Praha 4

04/2018

FUNKCE A POUŽITÍ

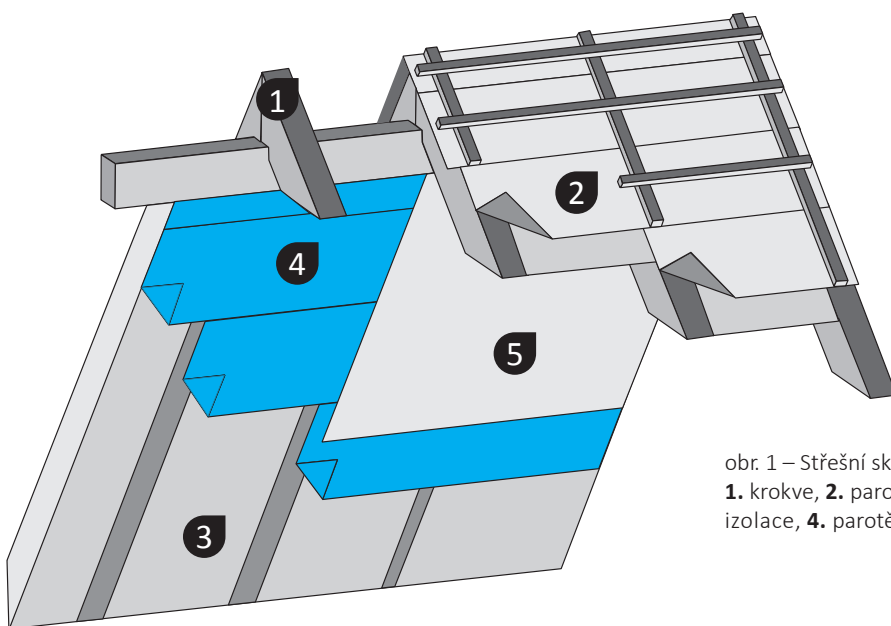
Parotěsné fólie slouží jako izolační vrstvy ve všech typech větraných i nevětraných střeš. Chrání střeš, její konstrukci a tepelnou izolaci proti vlivu páry a vlhkosti unikající z interiéru a pomáhají tak zabránit tepelným ztrátám.

Kromě této svojí základní funkce mohou výrobky série AL zvýšit izolační účinek tím, že odráží tepelnou energii. Parotěsné fólie Ondutiss BARRIER jsou flexibilní a snadno se instalují, jsou vysoce odolné a lehké. Při dobře provedené aplikaci zabraňují růstu plísní a hub.

Aby byla zajištěna správná funkce kompletního střešního pláště, doporučujeme použití všech patřičných vrstev, tj. parotěsné fólie ze strany interiéru současně s tepelnou izolací a difúzní membránou (paropropustné fólie). Taková skladba zabraňuje usazování vlhkosti v tepelné izolaci a tepelným ztrátám, lépe řečeno přílišné tepelné vodivosti. Ta pak může mít pro interiéru následky, které vnímáme jako chlad v zimě, ale i přílišné teplo v létě.

NÁVOD K MONTÁŽI PAROTĚSNÝCH FOLIÍ ONDUTISS

1. Parotěsné fólie mohou být instalovány kolmo i rovnoběžně ke krokům, avšak vždy na teplou stranu tepelné izolace, tj. z interiérové strany!
2. Vždy je nutné dbát na minimální přesah, který je v případě vodorovné instalace 15 cm a v případě svislé 20 cm.
3. Fólie se kotví k dřevěnému podkladu sponkami (sponkovačkou).
4. V případě svislé montáže musí být spoje na krocích. Ideální parotěsný spoj je takový, který je opatřen oboustranně lepicí páskou
5. ONDUTISS oboustranně lepicí pásku použijte na všech spojkách, v místech prostupů nebo napojení na zeď.
6. Parotěsné fólie instalujte opatrně, v případě protržení přelepte místo ONDUTISS jednostrannou páskou.
7. V případě použití série REFLEX je doporučená mezera cca 3 – 5 cm mezi reflexní stranou fólie a sádkartonem nebo jinou interiérovou krytinou. Tato mezera významně napomáhá reflexi tepelného záření.

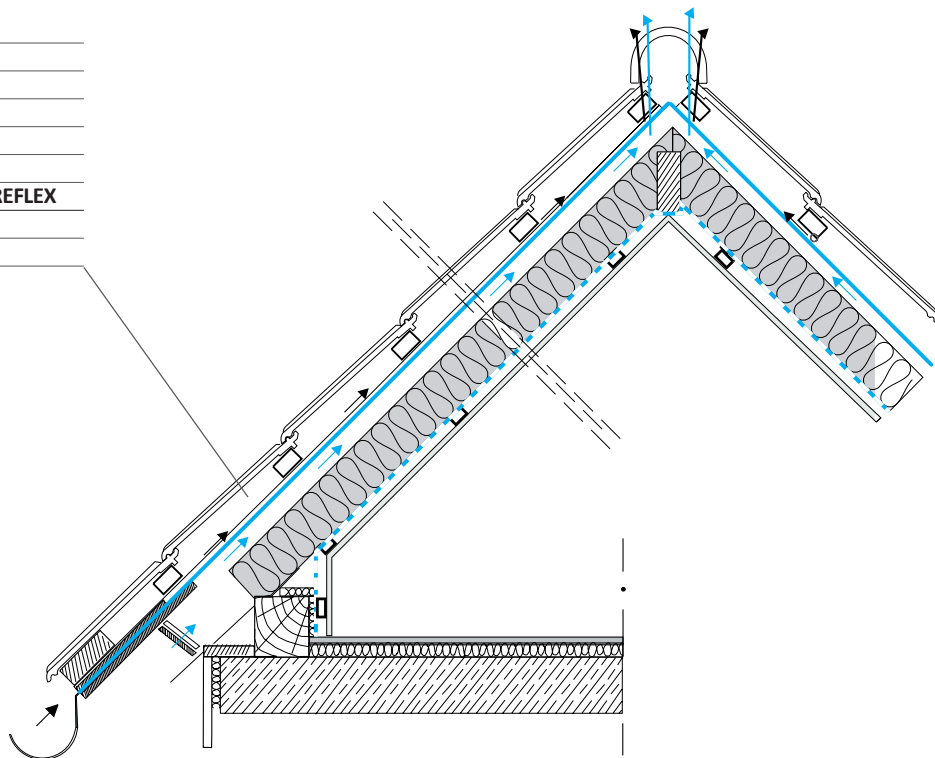


obr. 1 – Střešní skladba:

1. krokve, **2.** paropropustná membrána Ondutiss AIR, **3.** tepelná izolace, **4.** parotěsná fólie Ondutiss BARRIER nebo BARRIER REFLEX

Popis jednotlivých vrstev řezu střechy:

- Střešní krytina
- Lať
- Kontralať
- Ventilační mezera (min. 6 cm) mezi krytinou a flíí
- Ondutiss AIR
- Tepelná izolace
- Parotěsná fólie ONDUTISS BARRIER nebo BARRIER REFLEX
- V případě použití reflexní mezery (min 3cm)
- Interiérová krytina – sádkartón, palubky.



Obr. 2. Průřez vrstvami a způsob odvětrání ventilace v šikmé střeše s užitkovým podkrovím při standardně vyhotoveném systému tepelní izolace.

TECHNICKÁ DATA

PARAMETRY	JEDNOTKY	BARRIER 90	BARRIER REFLEX 90	BARRIER REFLEX 140
Plošná hmotnost (g/m ²)	m	90	90	140
Odolnost proti páře (m ² s Pa/kg ± %)	g/m ²	48,6*10 ⁹ ± 20	≤ 2,4* 10 ₁₁	≤ 2,4* 10 ₁₁
Pevnost (N/50mm)	N/5 cm	225/190	250/160	≤ BARRIER REFLEX 140
Odolnost proti protrhání (N)	-	110	140	≤ 140
Reakce na oheň		F	E	E
Šířka kotouče		1,5 m	1,5 m	1,5 m
Délka v kotouči		25 m/50 m	25 m/50 m	50 m

POZNÁMKY VÝROBCE

1. Zabraňte mechanickému poškození fólií. Takové poškození má za následek významné ztráty tepelně-izolačních vlastností.
2. Bez ohledu na použité fólie a membrány dbejte na větrání podkrovních prostorů. Pravidelně zajišťujte výměnu vzduchu v interiéru.
3. Také parotěsné fólie musí být chráněny před UV zářením, a proto by neměly zůstat vystaveny UV déle jak 3 měsíce.
4. Na opravu jakékoliv větší trhliny nebo díry použijte „záplatu“ stejné parotěsné fólie a oblepte ji páskou.

POUŽITÍ FÓLIÍ A MEMBRÁN SÉRIE ONDUTISS AIR MUSÍ BÝT V SOULADU S TECHNICKOU DOKUMENTACÍ OBJEKTU, PLATNÝMI PŘEDPISY A ZÁSADAMI POKRÝVAČSKÉHO ŘEMESLA.