

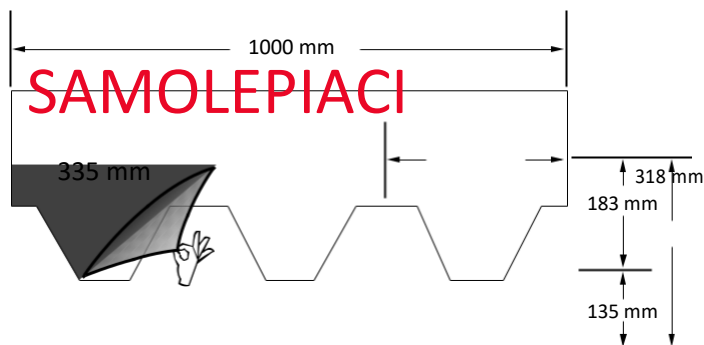
BARDOLINE® BASE HEXAGONÁL

MONTÁŽNY NÁVOD

www.bauweb.sk

BauWeb, s.r.o.,
Kalista Orgoňa 3
901 01 Malacky

11/2019



ROZLOŽENIE KRYTINY

- Kolmo na spád strechy sa vyznačí priamka BC (spravidla rovnobežnou s hrebeňom a odkvapovou hranou) 183 mm od odkvapovej hrany.
- Na tejto priamke sa zvolí bod A čo najbližšie ku stredu strechy (v horizontálnej rovine).
- Z bodu A sa vyznačí kolmica k osi BC (napr. pomocou schémy naznačenej na obr. 1) pomocou bodov C, B, D.
- Vyznačia sa rovnobežky s priamkou AD vždy vo vzdialenosti 170 mm.
- Vyznačia sa rovnobežky s priamkou BC vo vzdialenosti 135 mm až ku hrebeňu strechy.

! PRED POKLÁDKOU VŽDY DBAJTE NA SPRÁVNE ROZMERNIE KRYTINY !

POKLÁDKA ŠINDĽA

Pokládka sa vykonáva šablónami z minimálne 5 rôznych balení súčasne!!!

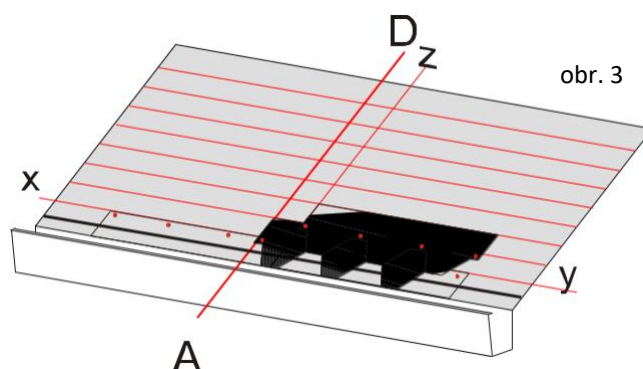
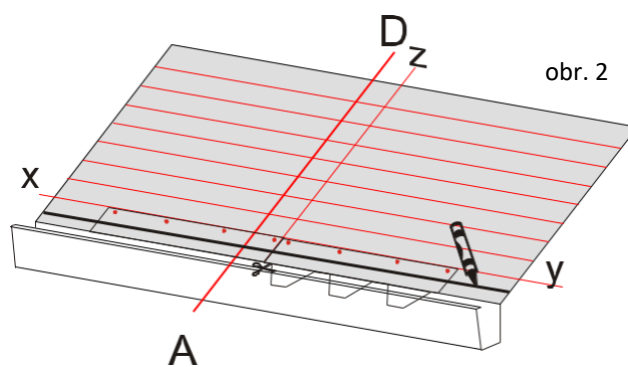
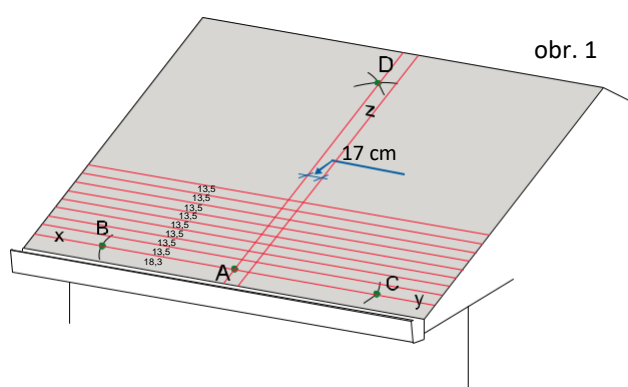
- Na odkvapovú hranu sa nanesú 2 súvislé pruhy asfaltového strešného tmelu. Cez ňu radu šindľov s odstrihnutými dielmi (obr. 2) a odstránenou ochrannou fóliou. Je nutné, aby prvý diel bol položený tak, že pravý okraj je zarovnaný so zvislicou vpravo o vzdialenosti „z“ od zvislice AD.
- Pokládka prvej rady šindľov začína od zvislice AD (obr. 3). Pred pribíjaním šindľov je treba odstrániť ochranu adhezívnej vrstvy.
- Druhá rada sa kladie od rovnobežky vzdialenej 130 mm od AD.
- Tretia rada sa kladie opäť od zvislice AD.
- Tento postup sa opakuje až do úplného pokrytia danej strešnej roviny.

UKONČENIE ŠTÍTU

Bočné zakončenie štítu strechy sa vykoná klampiarskym prvkom (záveterná lišta z Cu, Al, TiZn a pod.). Jednotlivé šindľové šablóny sú v štíte skrátene podľa potreby a prekryté min. 100 mm cez štítový plech. Spojenie šindľa s klampiarskym prvkom sa vykoná pomocou asfaltového tmelu ONDULINE.

!VŽDY DBAJTE NA PODTMELENIE A DOSTATOČNÉ SPOJENÉ ŠINDĽA A KLAMPIARSKYCH PRVKOV!

Ochranná fólia zo spodnej hrany sa musí pri montáži odstrániť.



SKLONY

Dovolený minimálny sklon strechy pre bezpečnú pokládku je od 19° (35%), podrobná tabuľka viď. všeobecné zásady.

V prípade nižšieho sklonu strechy, dĺžke krokiev väčších ako 7 m, prípadne ak je objekt vo vyššej snehovej oblasti, kontaktujte technické oddelenie firmy BauWeb pre určenie doplnkového opatrenia.

KOTVENIE

K mechanickému kotveniu používajte pozinkované, medené alebo hliníkové kľince s veľkou hlavou so zvýšenou výťažnosťou (doporučujeme použitie originálnych krútených kľincov Onduline v minimálnom rozmere 3,5 x 28 mm).

K bežnému kotveniu šindľov BARDOLINE Hexagonál používajte 4 kľince na jednu šablónu v miestach znázornených na obr. 4. Kľiniec musí byť umiestnený tak, aby prechádzal aj spodnou šablónou.

Pri sklone strechy nad 45° použite 6 kľincov tak, ako je znázornené na obr. 5.



obr. 4



obr. 5

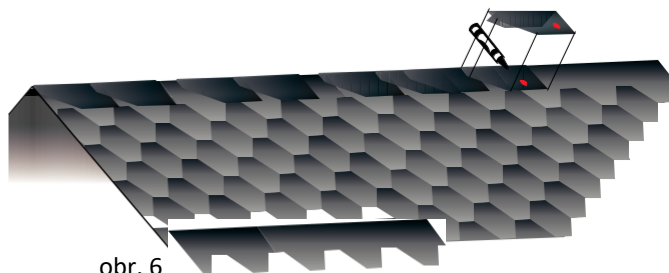
!NEPOUŽÍVAŤ NEVHODNÉ KOTVIACE PRVKY AKO KLINCE S NÍZKOU VÝŤAŽENOSŤOU BEZ ANTIKORÓZNEJ OCHRANY A POD. DODRŽUJTE MIESTA PRE KOTVENIE!



HREBENE A NÁROŽIA

Na prevedenie hrebeňa a nárožia sa použije tvarovka zhotovená zo základnej šablóny šindľa (viď obr. 6.) Jednotlivé dielce šindľa oddeľte a v polke ohnite. Zhotovené tvarovky umiestnite na hrebeň či nárožie a pripevnite 2 kľincami. Spodný líc viditeľnej časti sa opatrí pruhom strešného asfaltového tmelu ONDULINE. Ďalšia tvarovka sa pokladá s odstupom 135 mm a musí prekryvať termo plochou dielce pod ňou. Pri chladnejšom počasí je vhodné dielec pred ohnutím nahriať. Hrebenáč musí prekryť termo plochou posledné rady šindľov.

Nikdy nesmie dôjsť k prasknutiu tvarovky – šablóny.



obr. 6

ÚŽĽABIE

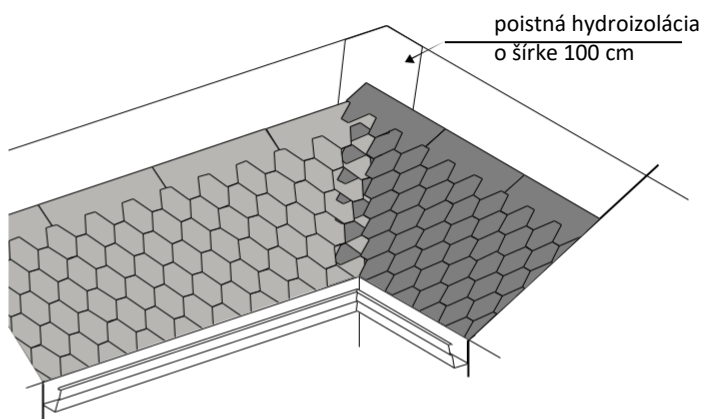
Do úžľabia sa vloží hydroizolačný modifikovaný asfaltový pás Bituline o šírke 100 cm. Asfaltové šindľe prvej pokladanej plochy musia byť vyvedené na druhú plochu tak, že vrchná hrana presahuje cez osu úžľabia minimálne o 35 cm. Šablóny sa vo vzdialenosti 35 cm od osi úžľabia nepríbíjajú. V tomto mieste sa natavujú do podkladného hydroizolačného pásu. V prípade použitia špeciálnych samolepiacich bezvložkových pásov je možno krytinu kotviť mechanicky v celej ploche.

Prekladané úžľabie – Obr. 7

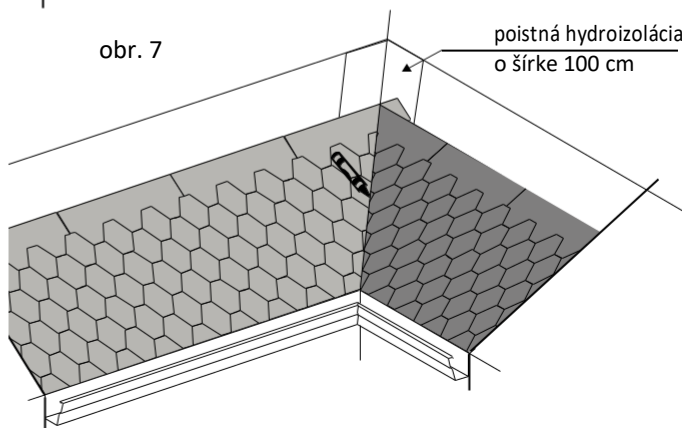
Pokladajú sa súčasne obe strany úžľabia. Striedavo sa kladie ľavá a pravá rada.

Zrezané úžľabie – obr. 8

Položí sa najprv celá jedna strana s vyťažnením minimálne 35 cm na druhú stranu. Druhá strana sa zarezáva cca 20 mm pred osou úžľabia. V tomto mieste sa šindľe podlepujú asfaltovým strešným tmelom.



obr. 7



obr. 8