

# ONDULINE® MONOBLOK KLINEC 2,8x65 (+7) mm TECHNICKÝ LIST

## TECHNICKÉ PARAMETRE

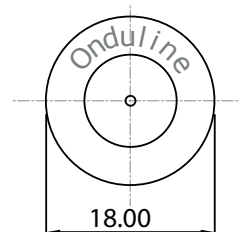
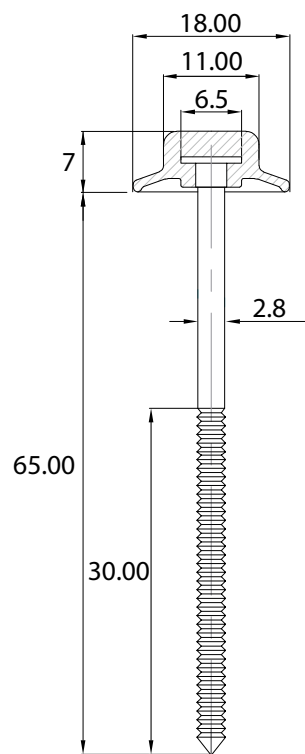
Kvalitná uhlíková oceľ.

Plne pozinkovaný proti korózii.

|                |        |
|----------------|--------|
| Dĺžka drieku   | 65 mm  |
| Celková dĺžka  | 72 mm  |
| Dĺžka vrúbenia | 30 mm  |
| Priemer        | 2,8 mm |

## PLASTOVÁ HLAVA

|               |       |
|---------------|-------|
| PE HDPE       |       |
| UV stabilita  | 2,5 % |
| Priemer hlavy | 18 mm |



Tento dokument bol vystavený na základe aktuálne dostupných informácií. Produkt bol vyrobený v súlade s vyššie uvedenými parametrami, ale výrobca / distribútor nemôže predpokladať budúce zmeny predpisov. Je povinnosťou spotrebiteľa výrobok používať v súlade s doporučením výrobcu/ distribútora a jeho potrieb.

[www.bauweb.sk](http://www.bauweb.sk)

**Onduline®**